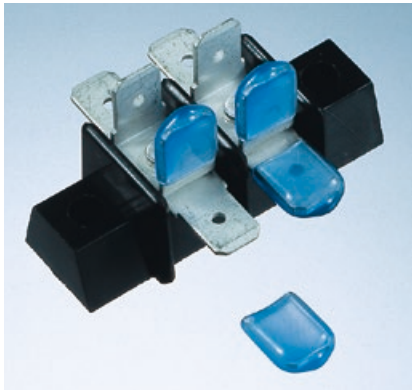


スペアタブキャップ

STCシリーズ



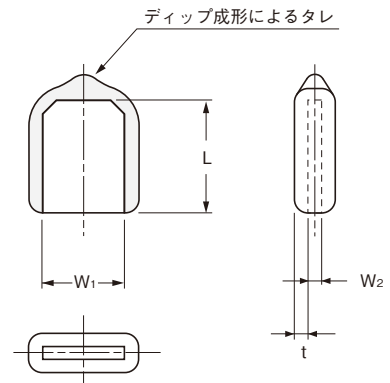
特長

- タブ型中継端子台及各种タブ端子付部品等の、予備タブ用絶縁キャップです。
- STC-187は、187シリーズ用ですが、205シリーズ用としても使用できます。

材質 軟質PVC
UL規格認定材 (E58538)
SS107UFTT

標準色 青透明 (23)

●ご注文時は、品番末尾に色番号 (-23) を付けてください。



品番	寸法 (mm)				包装単位 (個)
	W ₁	W ₂	L ±0.9	t ^{+0.3} / _{0.2}	
STC-187	4.0	0.8	7.0	1.0	1,000
STC-250	6.1	0.8	8.2	1.0	

ボードインスリーブ



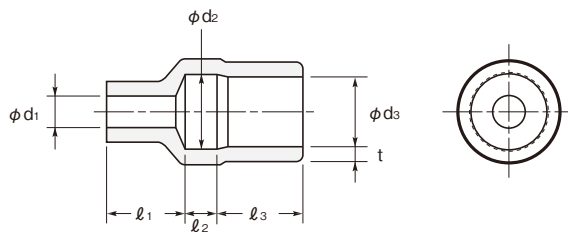
特長

- ボードインコネクタ用の絶縁スリーブです。

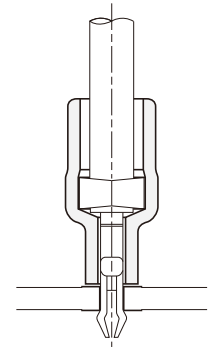
材質 軟質PVC
UL規格認定材 (E58538) : SS107UFTT

標準色 青透明 (23)

●ご注文時は、品番末尾に色番号 (-23) を付けてください。



使用例



品番	寸法 (mm)							照合番号	包装単位 (個)
	phi d ₁	phi d ₂	phi d ₃	l ₁ ±1	l ₂	l ₃ ±0.7	t ^{+0.3} / _{0.2}		
※ 201618	1.6	2.0	1.8	0.4	1.8	5.0	0.7	(※1) SIN-002T-1.2N SIN-002T-1.0	1,000
201919	1.9	2.1	1.9	3.0	2.0	5.0	0.7	(※2) 170072-1	
								(※1) SIN-01T-1.2 SIN-001T-1.8 SIN-01T-1.8N	
(※2) 170197-1									
※ 201928	1.9	3.3	2.8	3.0	2.0	5.0	0.8	(※1) SIN-01T-1.2 SIN-001T-1.2 SIN-01T-1.8 SIN-01T-1.8N	
201840	1.8	4.3	4.0	4.5	2.0	5.0	0.8	(※1) SIN-21T-1.8	

※1 日本圧着端子製造(株)社 ※2 タイコエレクトロニクスジャパン(合)社

※印は受注生産品(数量については別途ご相談ください。)